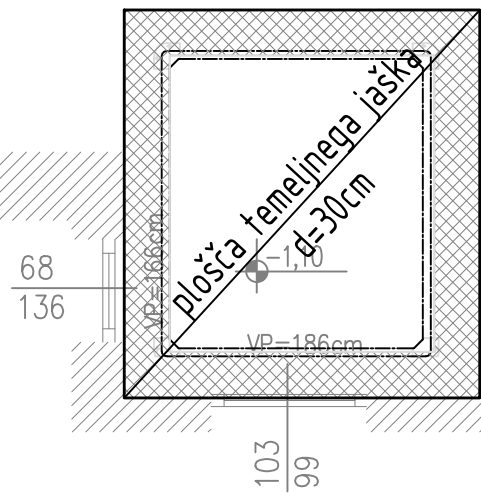
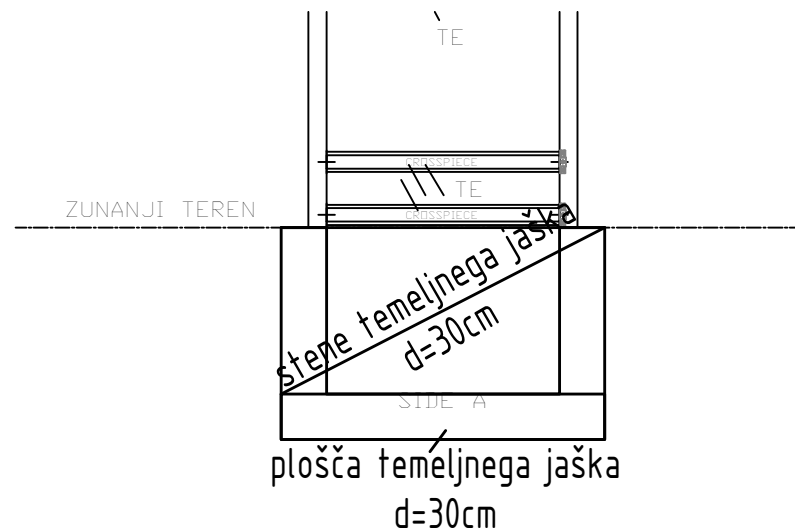


TLORIS JAŠKA

±0,00



PREREZ JAŠKA



PRED VGRADNJO BETONOV VGRAJENO ARMATURO OBVEZNO PREVERI ODGOVORNI NADZORNIK ZA GRADBENA DELA. POLOŽENO ARMATURO POTRDITI Z VPISOM V GRADBENI DNEVNIK.

PRED IZVEDBO MORA IZVAJALEC DEL PREGLEDATI ARMATURNE NAČRTE IN PO POTREBI OBLIKOVANJE ARMATURE PRILAGODITI NAČINU IZVEDBE.

MERE, VIŠINSKE KOTE IN PREBOJE GLEJ TUDI V NAČRTIH ARHITEKTURE, IN STROJNIH TER ELEKTRO INŠTALACIJ.

OPAŽE PLOŠČ IN NOSILCEV JE POTREBNO NADVIŠATI ZA L/500. ARMATURO JE POTREBNO PRILAGODITI OPAŽU.

LASTNOSTI MATERIALOV:	Razred trdnosti betona [N/mm ²]	Stopnja izpostavljenosti	Zaščitni sloj [mm]	Vrsta cementa	Omejitev razpok [mm]
BETON V SKLADU S SIST EN 206-1:2003	C25/30	XC2, XF1	45	N	0.30
TEMELJNI JAŠEK					
ARMATURA V SKLADU S SIST EN 10080	Trdnostni razred [N/mm ²]	Stopnja duktilnosti [%]			
ARMATURNE PALICE B 500-B	min. 500	VISOKA >5%			
MREŽNA ARMATURA B 500-B	min. 500	VISOKA >5%			

Pozicije konstrukcijskih elementov

	nosilne stene
	nosilci, lege
	montažne preklade
	medetažne plošče - robovi
	horizontalne vezi

Legenda

	opečni zidovi
	armirani beton
	nearmirani beton
	armirano - cementni estrih

TEMELJNI JAŠEK

NORMA PRO520 Svetovanje, projektiranje

Branko JUG s.p., Zabovci 101, 2281 Markovci

00386 31 623 821

branko.jug@gmail.com

Investitor	OBČINA LENART Trg osvoboditve 7 2230 Lenart v Slovenskih goricah	Odgovorni projektant	Branko JUG, dipl.inž.grad. IZS - G 3211
Objekt	DOZIDAVA OSEBNEGA MONTAŽNEGA DVIGALA V ALUMINIJASTEM JAŠKU OB UPRAVNI STAVBI	Obdelal	Branko JUG, dipl.inž.grad.
Vrsta projekta	PGD	Risba	POZICIJSKI NAČRT TEMELJNA PLOŠČA
Vrsta načrta	NAČRT GRADBENIH KONSTRUKCIJ	Št.pr.	170816 Št.n. 1 - 13 - K - 2016 Merilo 1:50
		Datum	september 2016 Št. risbe 01